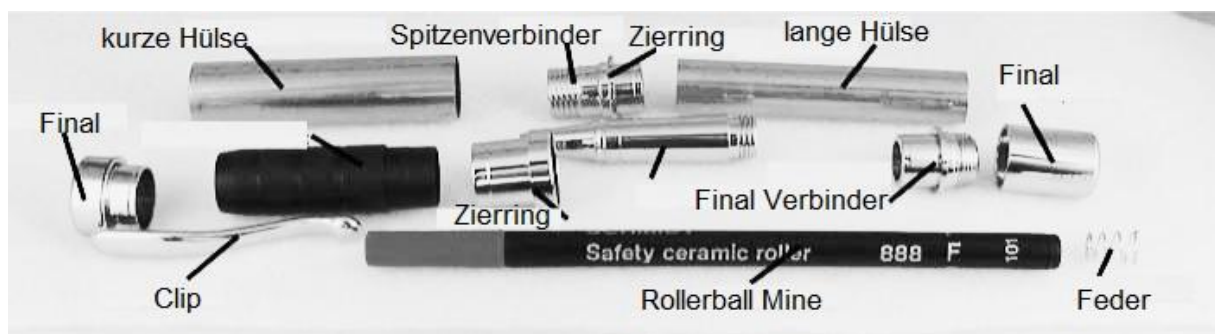




## Bauanleitung Schreibgeräte der Serien 30 „Captain“ und 35 „Atracia“

### **Es wird benötigt:**

- Mandrel mit Stab A (6,3mm)
- Bushings 30A oder Konusringe
- Bohrer 10,5 und 12,5 mm
- Pen Blank mit min. 19x19x120mm



### **Vorbereitung des Pen Blanks:**

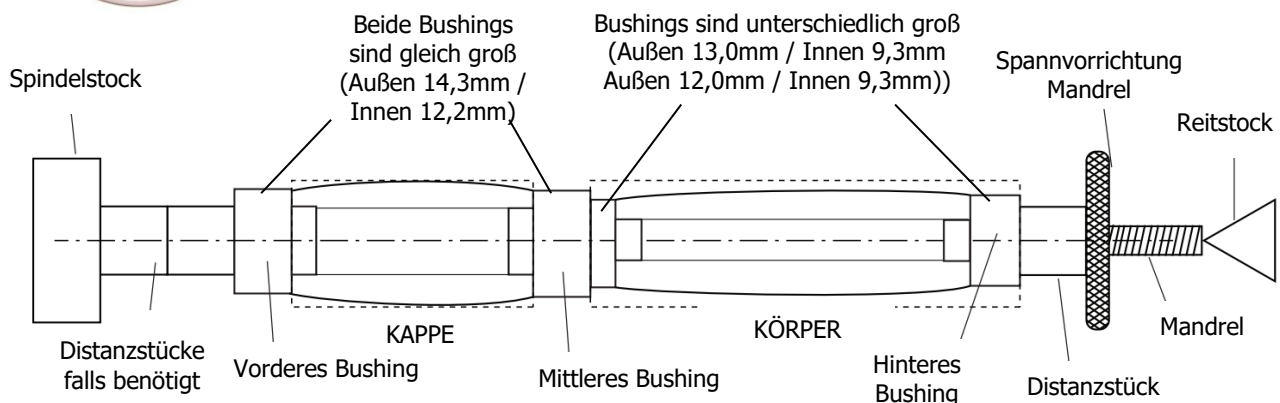
1. Markieren Sie sich den Maserverlauf des Rohlings für das spätere Zusammenfügen des Stiftes. Schneiden Sie ihn entsprechend der jeweiligen Hüslenlänge mit einer Zugabe von ca. 2mm zu, damit Sie die Enden nachher planfräsen können.
2. Bohren Sie die Rohlinge mit 10,5mm (Körper, lange Hülse) bzw. mit 12,5mm (Kappe, kurze Hülse).
3. Kleben Sie die Hüslen ein. Wir empfehlen hierfür Starbond Glue EM150. Die mitgelieferten Hüslen sind in der Regel bereits aufgerauht; falls nicht, nehmen Sie diesen Schritt bitte selbst vor. Ein kurzes Aufrauen mittels einfachen Schleifpapiers genügt völlig. Sollte Ihr Pen Blank durchsichtig sein, empfiehlt es sich ggfs. die Hüslen vorm Einkleben passend einzufärben.
4. Drehen Sie die Hüslen beim Einkleben leicht, um sicherzustellen, dass der Kleber gleichmäßig verteilt wird.
5. Achten Sie darauf, dass die Hüslen mittig in den Rohlingen sitzen.
6. Kürzen Sie nun die beiden vorbereiteten Rohlinge auf die exakte Länge der Hüslen. Nutzen Sie hierfür eine Bohrale oder einen Planfräser, um die Stirnfläche exakt rechtwinklig zu bekommen.

### **Drechseln des Stiftes:**

7. Spannen Sie die Rohlinge auf der Drechselbank ein. Wir empfehlen hier ein Mandrel mit Stab A (6,3mm) in Kombination mit den dazu passenden Bushings („Ringe“) zu verwenden, um sauber und schnell arbeiten zu können.



# Bauanleitung Schreibgeräte der Serien 30 „Captain“ und 35 „Atracia“



Die obenstehende Zeichnung erläutert den prinzipiellen Aufbau dabei. Achten Sie bitte darauf, die Bushings richtig herum einzusetzen: die stärkeren Durchmesser gehören jeweils zur Kappe, die schwächeren zum Körper. Dies wird besonders wichtig, wenn Sie die entsprechenden Verbinder nachher verpressen.

8. Beim Aufziehen der Werkstücke auf das Mandrel berücksichtigen Sie bitte den zuvor markierten Maserverlauf. Verspannen Sie das Mandrel nur so fest, dass die beiden Werkstücke sicher gehalten werden und eine gute Kraftübertragung erfolgt. Sollte das Mandrel zu fest verspannt werden, wird sich der Stab (unmerklich) verbiegen und in der Folge während des Drehselns anfangen zu schwingen. Sie erhalten hierdurch eine unsaubere Oberfläche und ggfs. Rattermarken im Werkstück.

9. Geben Sie den Rohlingen die von Ihnen gewünschte Form. Achten Sie darauf, dass Sie an den jeweiligen Werkstück-Enden exakt bis auf die Durchmesser der jeweiligen Bushings dreheln, um hinterher einen perfekten Übergang zw. Werkstück und Verbinder zu erreichen. Schleifen und polieren Sie die Rohlinge und bringen Sie ein Finish Ihrer Wahl auf.

## **Montage des Stiftes:**

10. Pressen Sie Clip und Finial in das obere Ende der Kappe (kurzes Werkstück); Zierring und Kunststoff-Innengehäuse in das gegenüberliegende Ende.
11. Pressen Sie die beiden Verbinder in die jeweiligen Enden des Körpers. Der Zierring am Spitzenverbinder zeigt mit der glatten Seite zum Körper. Beachten Sie bitte, dass die beiden Enden des Körpers unterschiedliche Durchmesser erhalten haben! Verschrauben Sie das Finial mit dem Verbinder.

Tip: Alle einzupressenden Teile können bei Bedarf mit einem kleinen Klebepunkt (Starbond Glue EM02) zusätzlich gesichert werden.

## **Fertigmontage des Stiftes:**

Jetzt haben Sie es geschafft 😊 Damit Sie endlich spüren können, wie Ihr neuer Stift auf Papier schreibt, müssen Sie nur noch die Mine einstecken. Falls es ein Füller ist, befüllen Sie den mitgelieferten Tintenkonverter mit einer schönen und gut riechenden Tinte oder benutzen Sie eine handelsübliche Tintenpatrone. Setzen Sie nach der Benutzung die Kappe wieder auf den Füller, da die Tinte in der Feder ansonsten schnell eintrocknet.